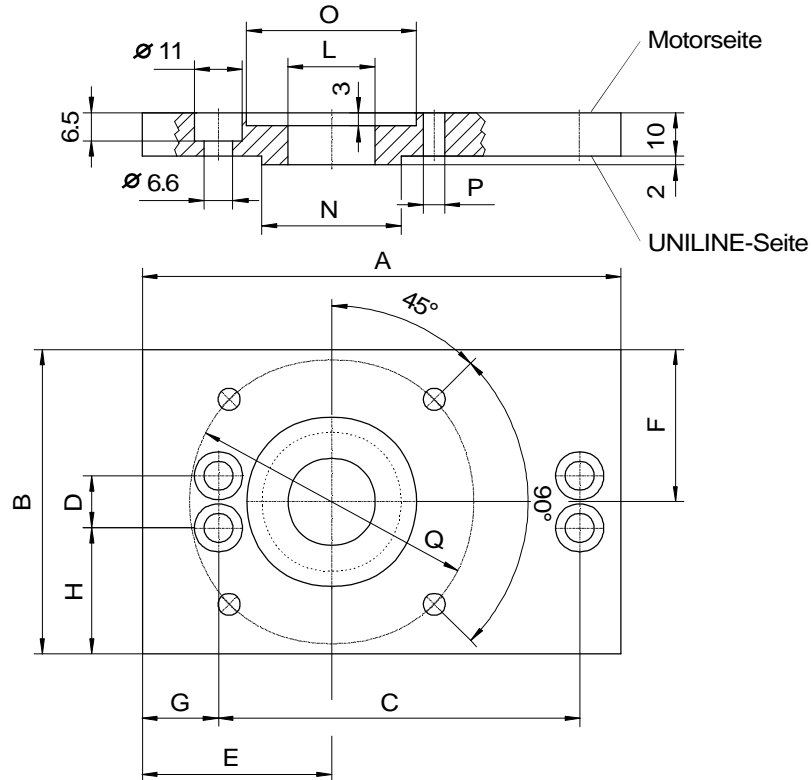


- "NEMA" Platten für UNILINE Größe "40" und "55":



Größe	Bezeichnung	A [mm]	B [mm]	C [mm]	D [mm]	E [mm]	F [mm]	G [mm]	H [mm]	L [mm]	N [mm]	O [mm]	P [mm]	Q [mm]
40	A40-AC1-P	110	70	83	12	43.5	35	17.5	29	ø 20	ø 32	ø 39	ø 5	ø 66.7
55	A55-AC1-P	126	100	100	25	50.5	50	18	37.5	ø 30	ø 47	ø 74	ø 5.5	ø 98.4

- "NEMA" Platten für UNILINE Größe "75":

