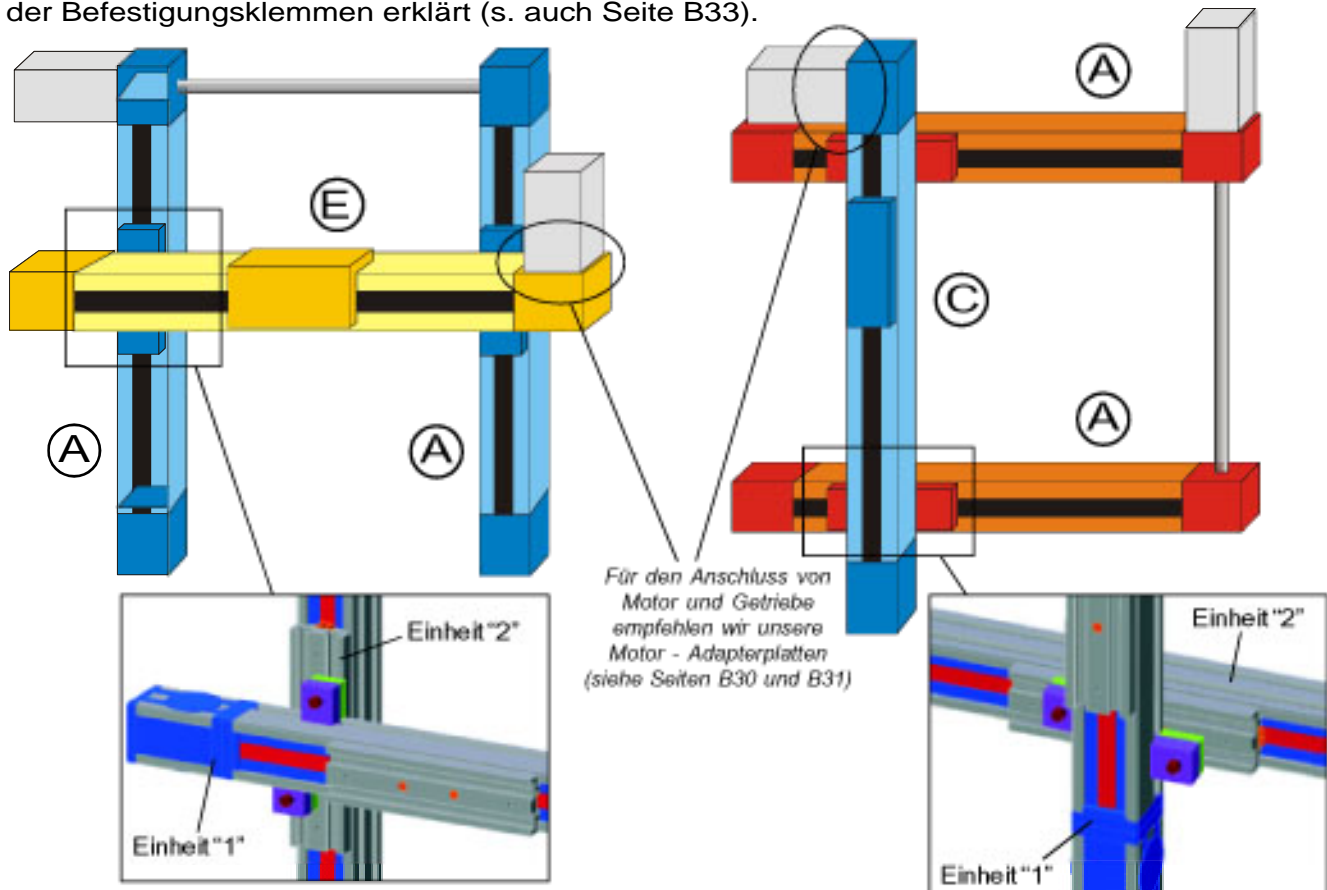


## ACHS PORTAL (Y - 2Z und 2Y - Z)

In den Beispielen unten sind zwei typische Konfigurationen von 2 – Achs Manipulatoren dargestellt. Der Unterschied liegt in der Bewegungsrichtung der beiden Einheiten : Im ersten Fall ist die Bewegungsrichtung der "Einzelachse" horizontal, im zweiten vertikal. Entsprechend werden Einheiten unterschiedlichen Typs eingesetzt, weil die Belastungsrichtungen mit Sicherheit auch unterschiedlich sind ( für genauere Informationen kontaktieren Sie bitte unseren technischen Kundendienst ). Die Art der Montage ist in etwa gleich, in beiden Fällen sollten die Befestigungsklemmen **APF – 2** verwendet werden. Diese Klemmen verbinden die Läuferplatten der parallelen Einheiten mit dem Aluminiumprofil der Einzelachse. Nachstehend wird die Montage der Befestigungsklemmen erklärt (s. auch Seite B33).



Damit die Befestigungsklemmen und entsprechend auch die Lineareinheiten korrekt fixiert bzw. montiert werden können, sind folgende Schritte zu befolgen ( die Abbildungen unten zeigen auch die Montageanweisungen der 2 - Achs Portale ):

1. Führen Sie den vorspringenden Teil der Klemme in den unteren Nutensteinschlitz des Aluminiumprofils der Einheit "1" ein.
2. Positionieren Sie die Klemme längsseitig, gemäß der gewünschten Position der Läuferplatte der Einheit "2". Fügen Sie, falls erforderlich, ein Distanzstück (nicht im Lieferumfang enthalten) zwischen Klemme und Läuferplatte ein.
3. Führen Sie die Befestigungsschrauben in die Klemme ein und ziehen Sie sie an.
4. Wiederholen Sie diesen Vorgang für die erforderliche Anzahl der Befestigungsklemmen.

