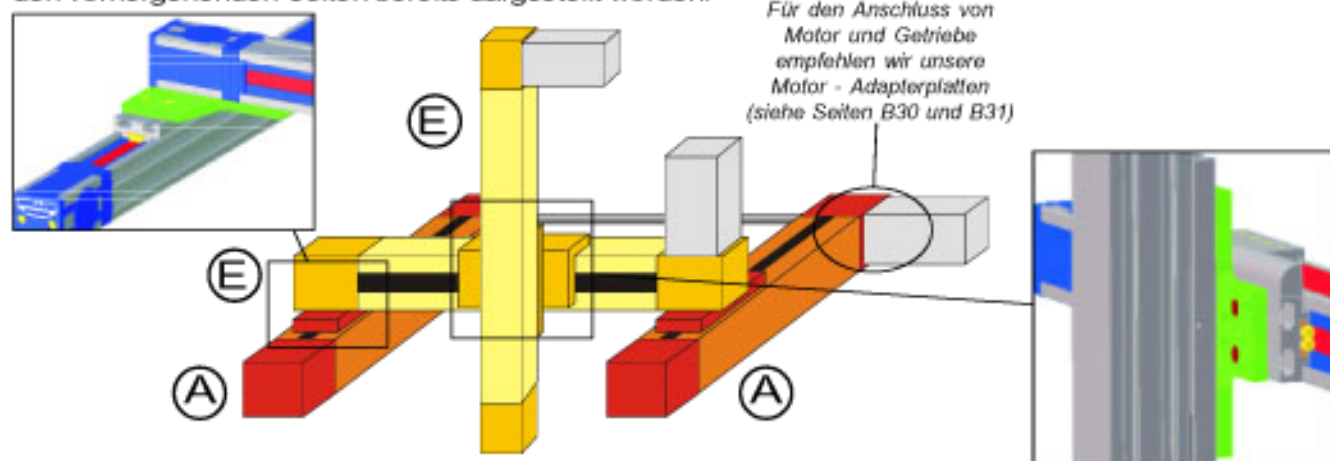


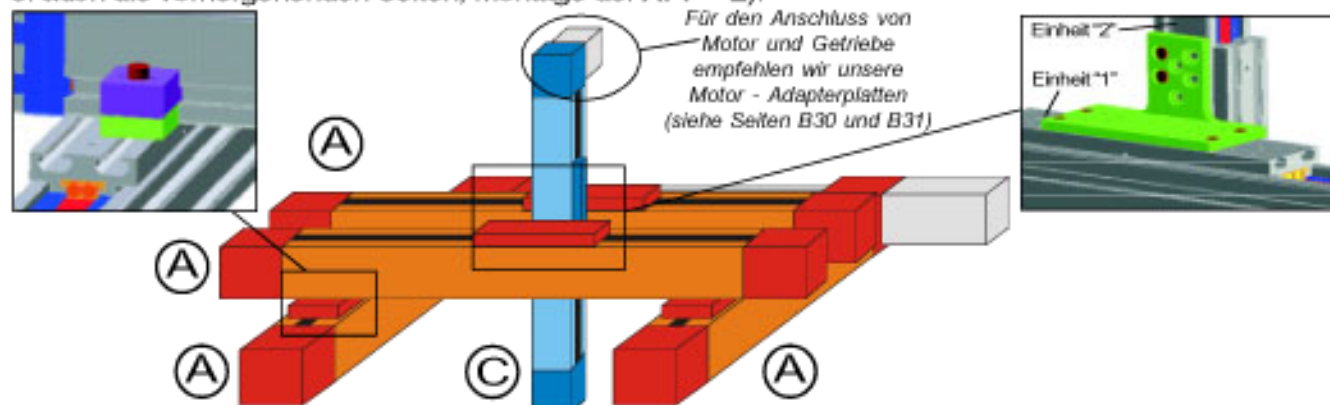
3 - ACHS PORTAL (2X und Y - Z)

An diesem Beispiel ist durch die Verbindung von vier Lineareinheiten eine Bewegung in drei Achsen realisiert worden. Die vertikale Achse ist freitragend an der zentralen Einheit angeordnet. Hierzu werden die beiden Läuferplatten unter Verwendung der Kreuz - Verbindungsplatte **APC - 3** miteinander verbunden. Die Verbindung der beiden parallelen Achsen mit der zentralen Einheit wird mit der T - Verbindungsplatte **APC - 1** erreicht (Zeichnungen finden Sie auf den Seiten B32 und B33). Die Montageanleitungen sind auf den vorhergehenden Seiten bereits dargestellt worden.



3 - ACHS PORTAL (2X, 2Y - Z)

In diesem Fall wird die vertikale Achse zwischen zwei zentrale, parallele Einheiten montiert, um die Steifigkeit des Gesamtsystems zu verbessern. Dazu wird unter Verwendung der Winkel - Verbindungsplatten **APC - 2** (eine Zeichnung finden Sie auf Seite B32) das Aluminiumprofil der vertikalen Achse mit den Läuferplatten der parallelen Einheiten verbunden. Die Verbindung dieser parallelen Einheiten mit den unteren beiden, parallelen "Basiseinheiten" kann durch die Befestigungsklemmen **APF - 2** vorgenommen werden (s. auch die vorhergehenden Seiten, Montage der **APF - 2**).



Nachfolgend die Montageanleitung für die **APC - 2**:

1. Führen Sie die zu verwendenden Schrauben für die Verbindung mit Einheit "1" in die vorbereiteten Bohrungen ein (s. Abb. 1).
2. Verbinden Sie die T - Nutensteine mit den Schrauben, ohne die Schrauben festzuziehen und richten sie die Nutensteine parallel zu den Nutensteinschlitzern der Läuferplatten aus.
3. Setzen Sie die Verbindungsplatte an die Läuferplatte und ziehen Sie die Schrauben an. Bitte stellen Sie sicher, dass die Nutensteine in den Schlitzern um 90° gedreht worden sind.
4. Damit die Verbindungsplatte an Einheit "2" befestigt werden kann, führen Sie die Schrauben in die vorbereiteten Bohrungen an der schmalen Plattenseite ein (s. Abb. 2).
5. Verbinden Sie die T - Nutensteine mit den Schrauben, ohne die Schrauben festzuziehen und richten sie die Nutensteine parallel zu den Nutensteinschlitzern des Aluminiumprofils der Einheit "2" aus.
6. Setzen Sie die Verbindungsplatte an die Seite der Einheit "2" und ziehen Sie die Schrauben an. Bitte stellen Sie sicher, dass die Nutensteine in den Schlitzern um 90° gedreht worden sind.

